

Bedienungsanleitung PROLED® Downlight CABINET 110 F

Artikel L71017x

Eigenschaften

- SMD Chip LED in neutral weiß oder warm weiß
- Aluminiumgehäuse rund
- Gehäusefarbe weiß
- nicht schwenkbar
- Abstrahlwinkel 120°
- optional 700mA Konstant Strom Schaltnetzteil (EVG)
- dimmbar mit speziellen Konstantstromdimmern oder –treibern.
- Umgebungstemperatur -10°C bis +45°C
- für Ausschnitte von min. 90mm Ø
- CE-konform mit den zutreffenden europäischen Richtlinien



Sicherheit

Beauftragen Sie mit der Installation eine Elektro-Fachkraft. Für Leuchten, die nicht gemäß den europäischen Sicherheitsrichtlinien installiert wurden, entfällt jeder Haftungsanspruch.

Der Hersteller übernimmt keine Haftung für Schäden, die durch unsachgemäßen Einsatz oder Montage entstehen.

Werden nachträglich Änderungen an der Leuchte vorgenommen, so gilt derjenige als Hersteller, der diese Änderungen vornimmt.

Strahler nicht mit wärmedämmenden Stoffen abdecken.

Nur für Innenbereich geeignet. Schutzart IP20.

Montage

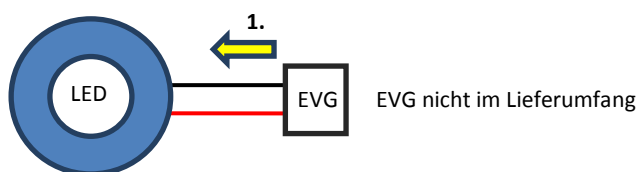
Beachten Sie vor Inbetriebnahme unbedingt die Reihenfolge der einzelnen Installationsschritte, da es ansonsten zu einer Beschädigung der LED kommen kann.

1. Trennen Sie den Stromkreis von der Stromversorgung.
2. Verbinden Sie die Leuchte mit der sekundären Seite (Niederspannung) des EVGs falls werkseitig nicht geschehen.
3. Verbinden Sie anschließend die primäre Seite (230V) des EVGs mit dem Stromkreis.
4. Nach erfolgter Installation schalten Sie den Stromkreis ein. Das Downlight sollte nun leuchten. Ist dies nicht der Fall schalten Sie den Stromkreis wieder aus und überprüfen Sie die Kabelverbindungen und die Stromzufuhr. Danach schalten Sie den Stromkreis wieder an.

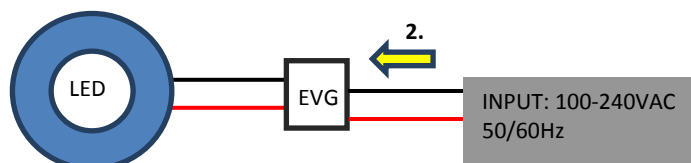


Reihenfolge beachten, ansonsten Beschädigung der LED:

Erst



Dann

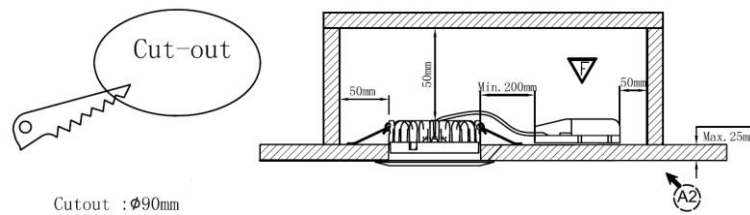


Bedienungsanleitung PROLED® Downlight CABINET 110 F

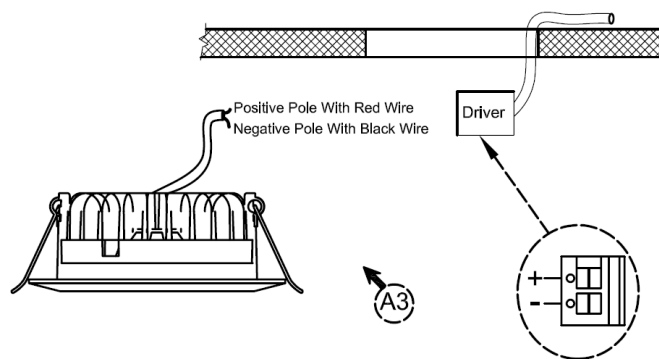
Artikel L71017x

Einbauanweisung

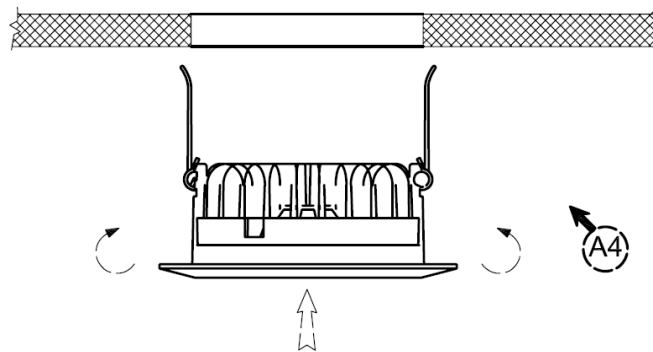
1. Erstellen Sie den erforderlichen Ausschnitt für die Leuchte und prüfen, ob benötigter Einbauraum vorhanden ist



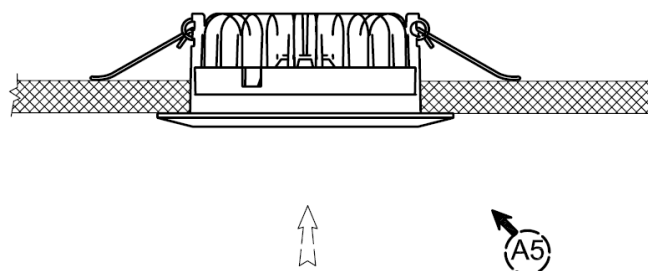
2. Leuchte nur beim ausgeschalteten Treiber ankleben.



3. Leuchte, wie dargestellt, in die Decke einsetzen



4. Leuchte gleichmäßig im Ausschnitt ausrichten.



Manual PROLED® Downlight CABINET 110 F

item L71017x

Characteristics

- SMD Chip LED in neutral white or warm white
- Aluminium housing round
- Housing colour white
- not swiveling
- Beam angle 120°
- optional 700mA constant current switching power supply (driver)
- dimmable with special constant current dimmer or driver
- Operating temperature range -10°C till +45°C
- for cutouts of min. 90mm Ø
- CE compliant with applicable European directives



Safety indices

Be sure to have a qualified electrician complete installation.

The customer is not entitled to claim for any lights installed without observing European safety directives.

The manufacturer is then discharged from liability when damage is caused by improper use or installation.

If any luminaire is subsequently modified, the persons responsible for the modification shall be considered as manufacturer.

Do not cover lamps with heat-insulating materials.

For indoor use only. Protection class IP20.

Installation

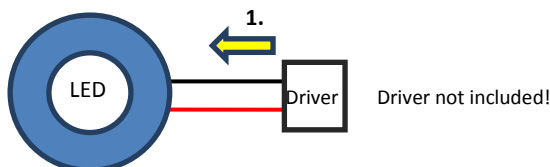
Please follow the sequence of installation step by step. Non-observance can lead to damage of LED.

1. Disconnect the electric circuit.
2. Connect the luminaire to the secondary side (low voltage) of the driver, if not already factory made.
3. Afterwards connect the primary side (230V) of the driver to the electric circuit.
4. Connect the electric circuit. The luminaire should now light. Should this be not the case, disconnect again the electrical installation and check all connections and the current entry.
5. Afterwards connect again the electrical installation.

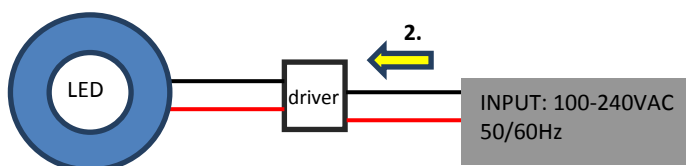


Please follow the sequence, if not destroying of LED

First



Second



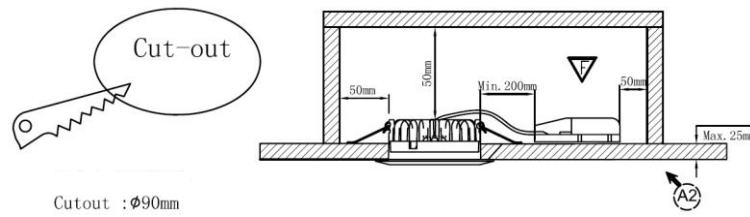
07.14 Technical amendments reserved

MBN GmbH · Balthasar-Schaller-Str. 3 · 86316 Friedberg · Germany
www.proled.com

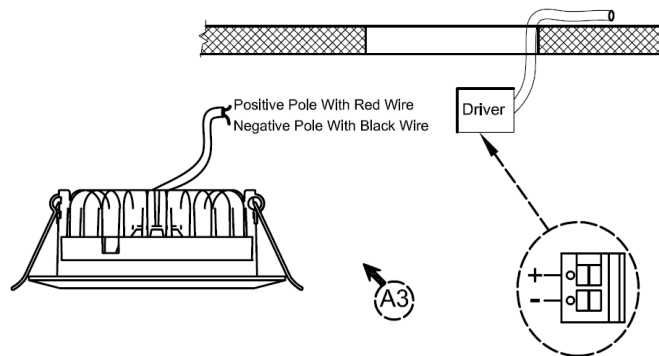
Manual **PROLED**® Downlight CABINET 110 F
item L71017x

Installation steps

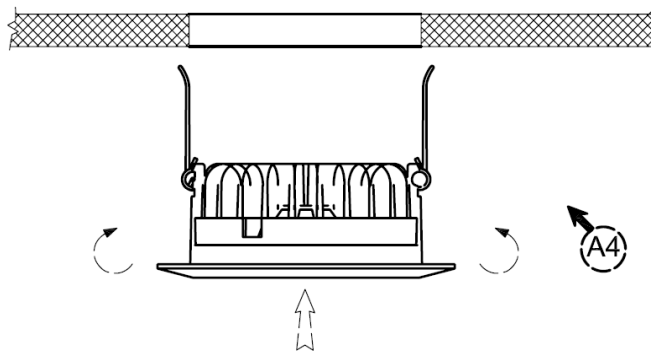
1. Make a cut out for the luminaire in the ceiling and check if there is enough installation space.



2. Connect luminaire to driver only after power-off.



3. Install luminaire in the ceiling according to below sketch



4. Adjust luminaire to suitable position in cutout.

